

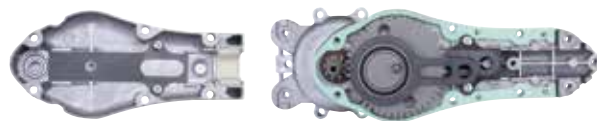
# Taille-haies Élagueuses



# Taille-haies

## Les particularités

### H23T TRANSMISSION



Transmission professionnelle ACTIVE caractérisée par une solidité optimale de tous ses composants. Le mécanisme est monté sur roulements. Le couvercle en aluminium de la boîte de vitesses est fixé au moyen de 6 serrages très solides. Les bielles sont en acier avec roulements pour une meilleure fluidité de mouvement et une plus longue durée de vie.

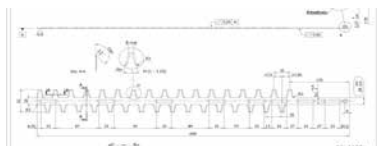
### LAMES EN CHROME VANADIUM



Cet alliage spécial confère une plus grande dureté et résistance à la rupture; les lames restent affilées même en présence de fils de fer dans la haie.

40

### GÉOMETRIE DES LAMES



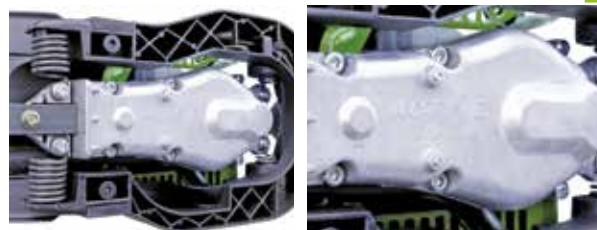
La technologie ACTIVE a permis de concevoir des lames de géométrie raffinée et innovante. Le résultat donne des angles de coupe optimaux.

### USINAGE DES LAMES



Les lames sont coupées au laser et sont rectifiées par un processus d'affilage de précision. L'accouplement parfait des lames est garanti par des pastilles calibrées spéciales.

### H23T SYSTÈME D'ISOLATION



Double SYSTÈME D'ISOLATION constitué de ressort et d'amortisseurs en plastique. Une isolation et protection des mains du moteur et des outils de coupe totale.

## POIGNÉE



Multifonction en plastique spécial avec gaine en caoutchouc anti transpirante, très agréable au toucher, pour une meilleure prise. Commande de l'accélérateur intégrée avec système d'arrêt, machine sous contrôle dans toutes les phases de travail.

## ARBRE MOTEUR



En acier cémenté. Piston ultra léger pour minimiser les vibrations avec 2 bagues en fonte spéciale longue durée. Moteurs conçus pour un couple élevé même à bas régime.

## FILTRE



En éponge à bain d'huile. Ce type de filtre permet un rendement nettement meilleur et des coûts d'entretien réduits par rapport aux filtres papier.

## ALLUMAGE DIGITAL



A haut rendement et anticipation variable, il produit un voltage élevé qui permet de mettre en marche immédiatement même après des périodes de travail en condition extrême. Réduction des consommations et des émissions polluantes. Bougie en céramique spéciale qui augmente le nombre des tours du moteur.

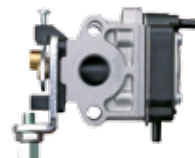


## RÉSERVOIR



Transparent pour un contrôle du niveau de carburant immédiat, un nouveau bouchon plus large et robuste qui assure une utilisation pratique et une étanchéité parfaite. BOUCHONS et TUBES en Viton, un matériau résistant aux carburants sans plomb et aux températures élevées. Event étudié pour éviter le phénomène de Vapor Lock.

## CARBURATEUR



Walbro à membrane de première qualité pour un allumage immédiat. Les membranes en Mylar résistent aux carburants sans plomb même avec un pourcentage d'alcool élevé, ainsi qu'aux carburants alkylats, tout en gardant une bonne flexibilité dans le temps.

# Taille-haies Elagueuses

## Taille-haies

### H23T



Mod. H23T lame 600 mm / 24"



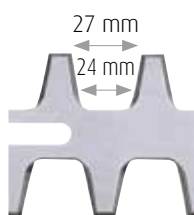
Mod. H23T lame 750 mm / 29"

42

### POIGNÉE



La poignée possède 5 positions différentes.



Lames	Longueur mm / inches	Coupe effective mm / inches	Pas mm	Type
600	600 / 24"	600 / 24"	35	Double en chrome vanadium avec coupe sur 2 côtés
750	750 / 29"	750 / 29"		

Modèle	Code	Lame mm / inches	Cylindrée cm <sup>3</sup>	Puissance Cv/kW	Carburateur Walbro	Allumage	Filtre à air	Embrayage ø	Capacité réservoir litres	Poids kg	Prix
H23T	123TS60	600	23.0	1.2/0.9	WYC	digital	simple	54	0.52	5.5	<b>359 €</b>
H23T	123TS75	750	23.0	1.2/0.9	WYC	digital	simple	54	0.52	5.8	<b>399 €</b>

# Taille-haies Elagueuses

Taille-haies

## M.T.P. 125

arbre ø 26 mm - ∩ 1.5 mm

### M.T.P. 125 TRANSMISSION



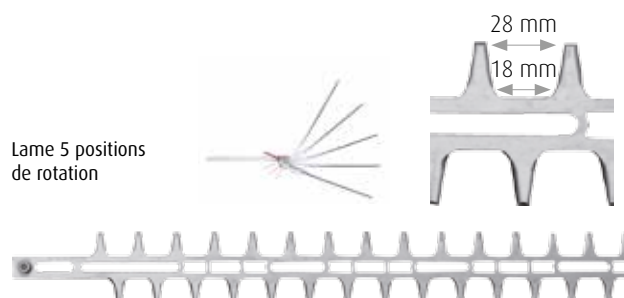
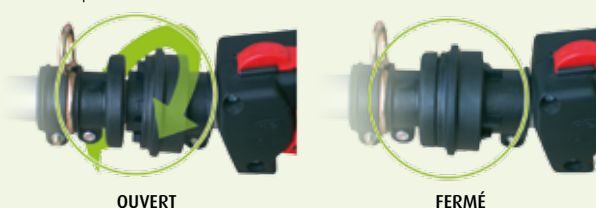
Transmission professionnelle ACTIVE caractérisée par une solidité optimale de tous ses composants. Le mécanisme est monté sur roulements. Le couvercle en aluminium de la boîte de vitesses est fixé au moyen de 6 serrages très solides. Les bielles sont en acier avec roulements pour une meilleure fluidité de mouvement et une plus longue durée de vie.



Le modèle MTP 125 est doté de poignée conçue avec le système

## ROTOFIX

Le système breveté permet à l'opérateur de choisir de bloquer la poignée dans une position déterminée ou de la faire tourner librement. Cela permet de travailler avec n'importe quel outil dans la position souhaitée.



Lames	Longueur mm / inches	Coupe effective mm / inches	Pas mm	Type
<b>Ultralight</b>	480 / 19"	470 / 18,5"	35	Double en chrome vanadium avec coupe sur 2 côtés

Modèle	Code	Cylindrée cm <sup>3</sup>	Puissance Cv/ kW	Carburateur Walbro	Allumage	Filtre à air	Embrayage ø	Capacité réservoir litres	Poids kg	Prix
<b>M.T.P. 125</b>	<b>1602590</b>	24.5	1.4/1.03	WYC	électronique	simple	54	0.5	6.2	<b>569 €</b>



# Taille-haies Elagueuses

Elagueuses

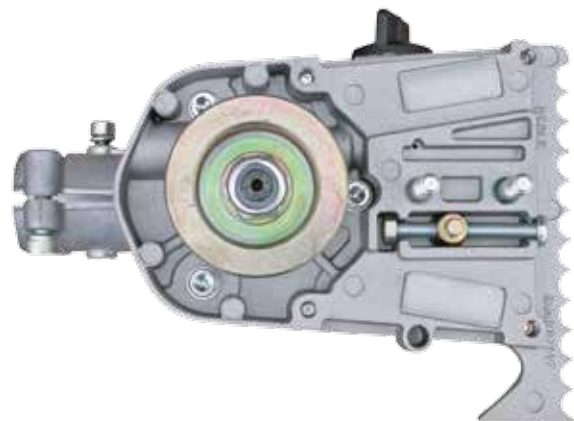
## M.T.P. 2.9 SR

arbre  $\varnothing$  26 mm -  $\curvearrowright$  1.5 mm



Elagueuses professionnelles à rendement élevé avec pompe à huile à lubrification automatique en acier et avec réservoir de 100cc. Dotées de barre professionnelle, fixée au moyen de deux prisonniers, et d'une chaîne, toutes les deux étudiées pour protéger l'opérateur des effets de heurt et rebondissement.

Le manche robuste améliore la prise de la branche et le volant interne permet d'éviter les sauts de la chaîne. Chaîne: 1/4 spécial pour l'élagage.



Modèle	Code	Cylindrée cm <sup>3</sup>	Puissance Cv/kW	Carburateur Walbro	Allumage	Filtre à air	Embrayage $\varnothing$	Capacité réservoir litres	Poids kg	Prix
<b>Droit 1/4" - 254 mm</b>	<b>1602907</b>	28.5	1.7/1.25	WYC	électronique	simple	54	0.5	5.5	
<b>Droit 1/4" - 203 mm</b>	<b>1602904</b>	28.5	1.7/1.25	WYC	électronique	simple	54	0.5	5.5	

# Taille-haies Elagueuses

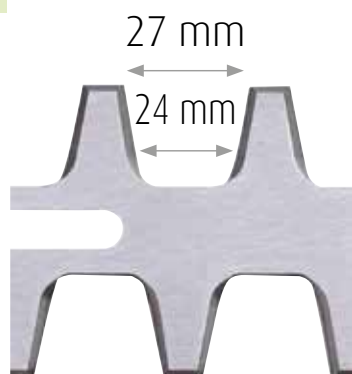
## Taille-haies



46



**H23T**



**M.T.P. 125/1500**

